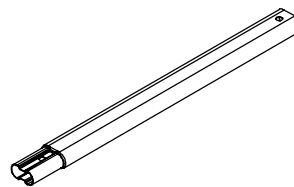


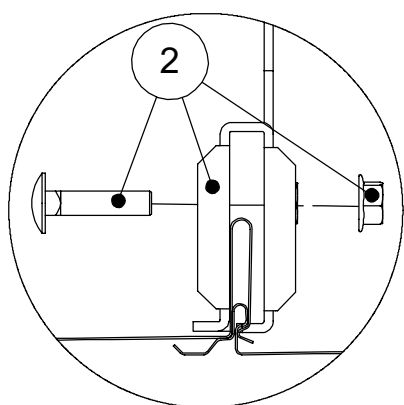
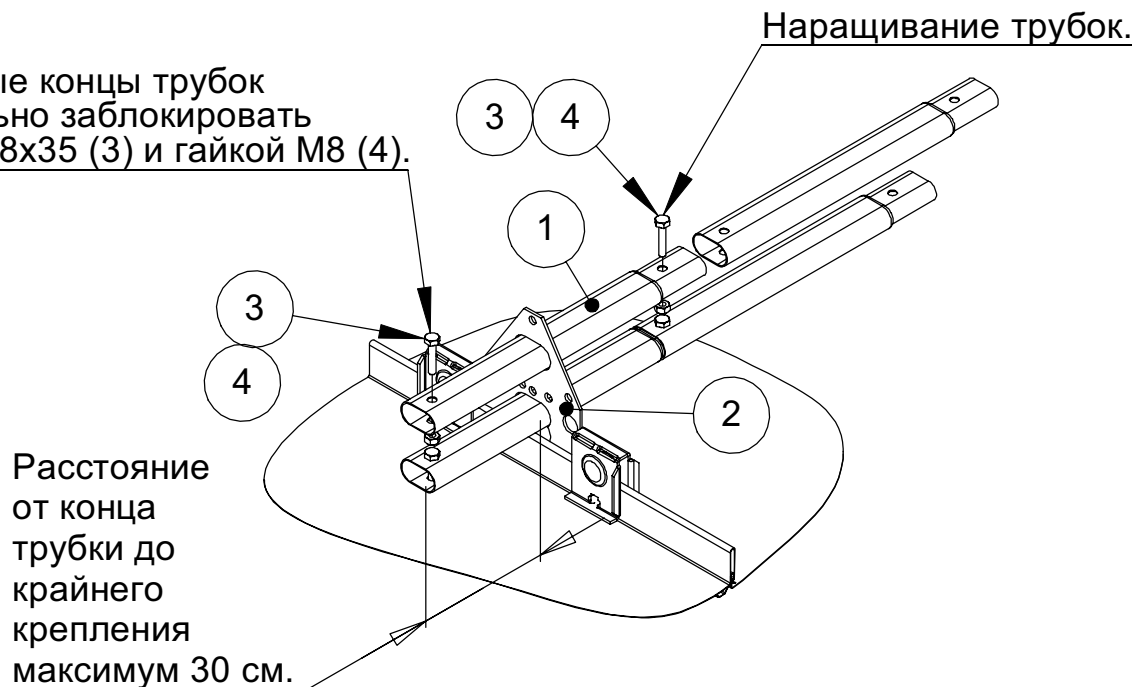
# УСТАНОВКА ТРУБЧАТОГО СНЕГОЗАДЕРЖАТЕЛЯ НА ФАЛЬЦЕВУЮ КРОВЛЮ



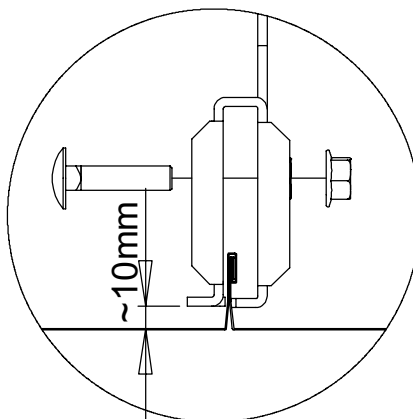
# ORIMA<sup>®</sup> LE2

Максимальное расстояние между креплениями 1,2 м.  
Рекомендуем устанавливать снегозадержатели на линии продолжения стены или выше.

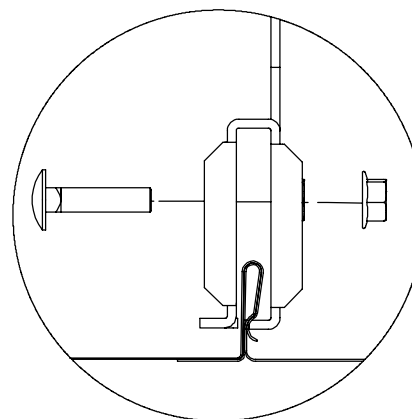
Свободные концы трубок обязательно заблокировать болтом М8х35 (3) и гайкой М8 (4).



Монтаж на кровлю типа "Elegant"



Монтаж на фальцевую кровлю Внимание! Приподнять крепление на 10 мм.



Монтаж на кровлю типа "Classic"

Допустимый крутящий момент для затяжки болта на креплении к фальцу 20 Нм.

Рис.	Название	Код	LE2, шт.
1	Овальная трубка 3,0 м	31010	2
2	Комплект крепления к фальцу	35640	4
3	Болт М8х35	17051	4
4	Гайка М8	17021	4

**ТРЕБОВАНИЯ К БОЛТАМ:**

резьба М8, класс прочности 8.8 (ГОСТ 1759.4-87)

04.01.2010