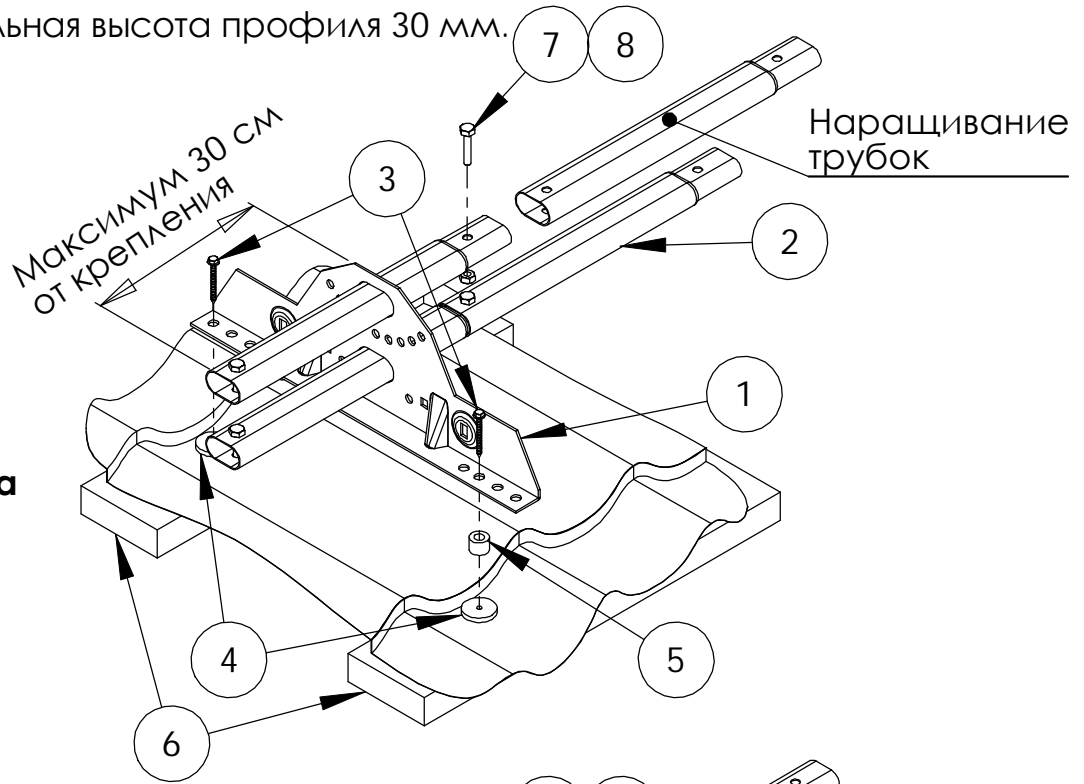


**УСТАНОВКА ТРУБЧАТОГО СНЕГОЗАДЕРЖАТЕЛЯ
НА МЕТАЛЛОЧЕРЕПИЦУ И НА ГЛАДКУЮ КРОВЛЮ**

- максимальное расстояние между креплениями 1200 мм.
 - отверстия герметизировать уплотнительной прокладкой.
 - трубки закрепить с обоих свободных концов болтами М8х35 и гайками.
- ВНИМАНИЕ!** Максимальная высота профиля 30 мм.

**Снегозадержатель на
металлочерепицу**



**Снегозадержатель на
гладкую кровлю**

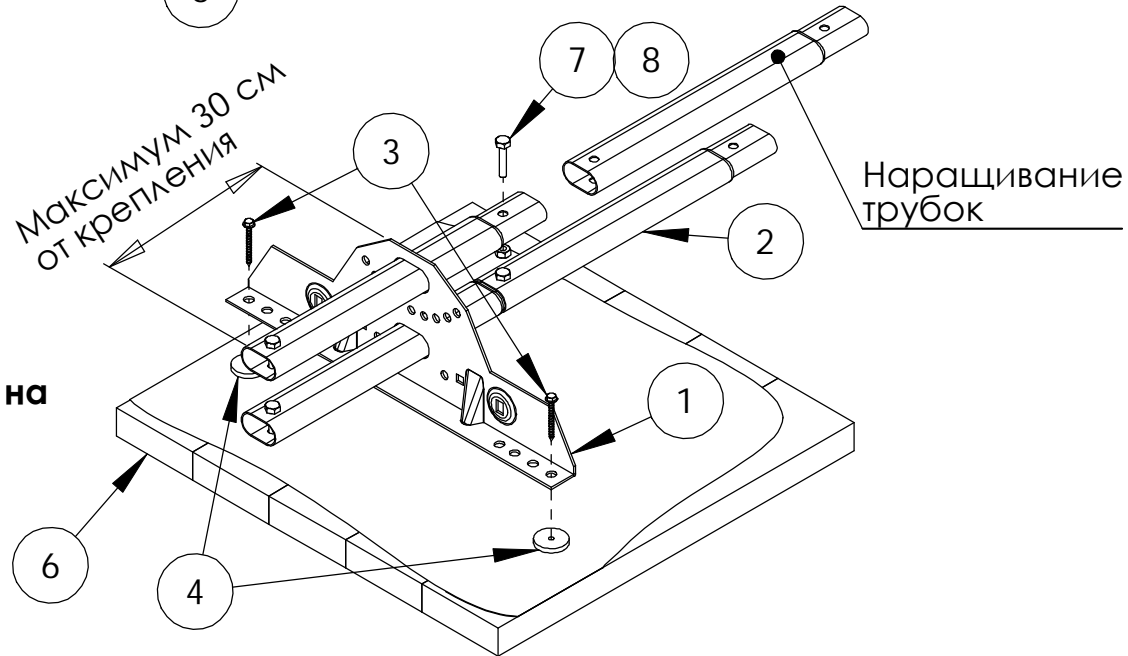


РИС.	НАИМЕНОВАНИЕ	КОД
1	ЭЛЕМЕНТ КРЕПЛЕНИЯ	30070
2	ОВАЛЬНАЯ ТРУБКА 3,0 м	31010
3	САМОРЕЗ 7x50 мм	17270
4	УПЛОТНИТЕЛЬНАЯ ПРОКЛАДКА	17100
5	ПЛАСТИКОВАЯ ВТУЛКА	17110
6	ОБРЕШЕТКА минимум 32x100 мм	
7	БОЛТ М8х35	17050
8	ГАЙКА М8	17020