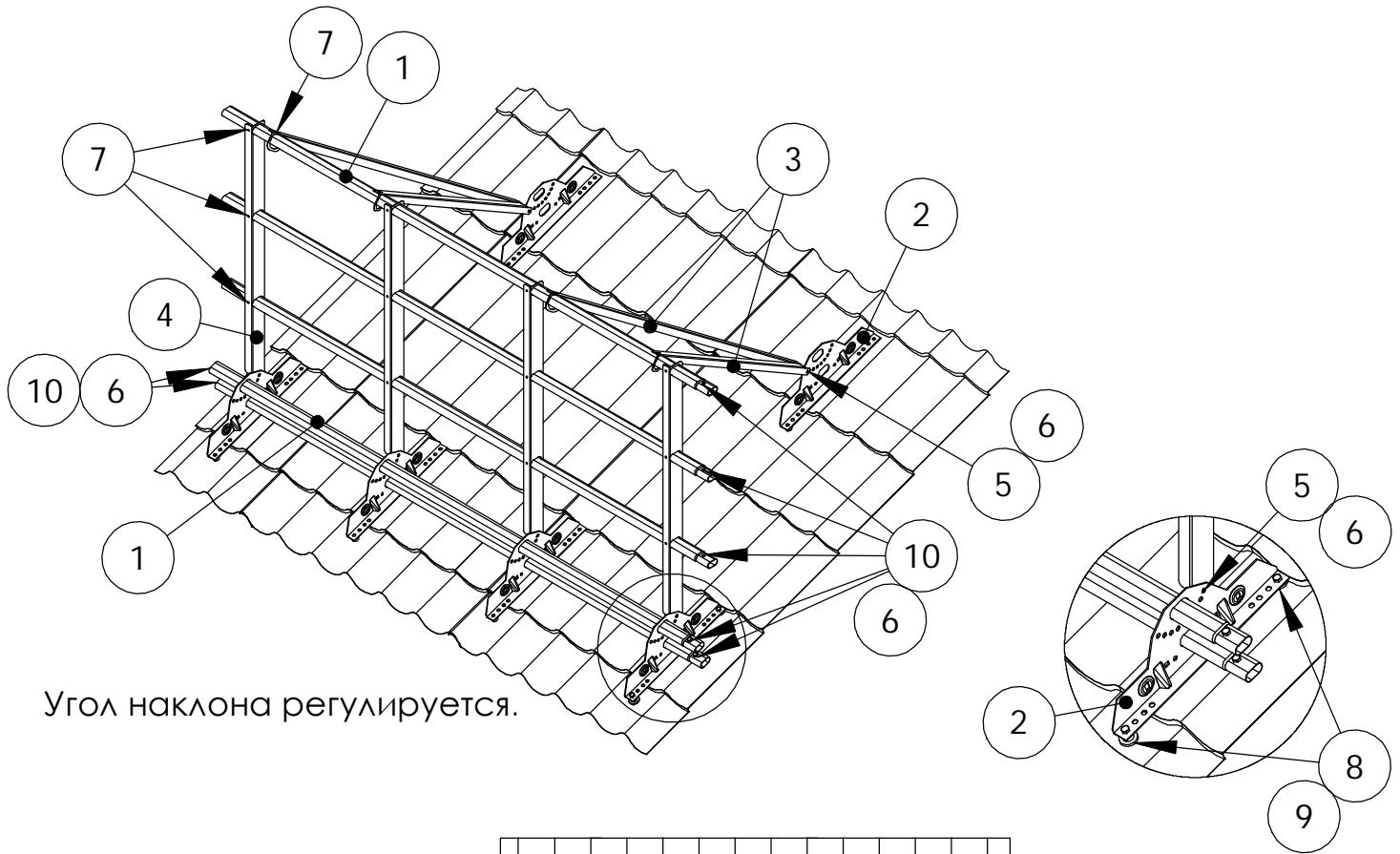


## УСТАНОВКА ОГРАЖДЕНИЯ НА МЕТАЛЛОЧЕРЕПИЦУ: СО СНЕГОЗАДЕРЖАНИЕМ SYOL



Угол наклона регулируется.

Внимание!  
Косые опоры  
установить под углом.

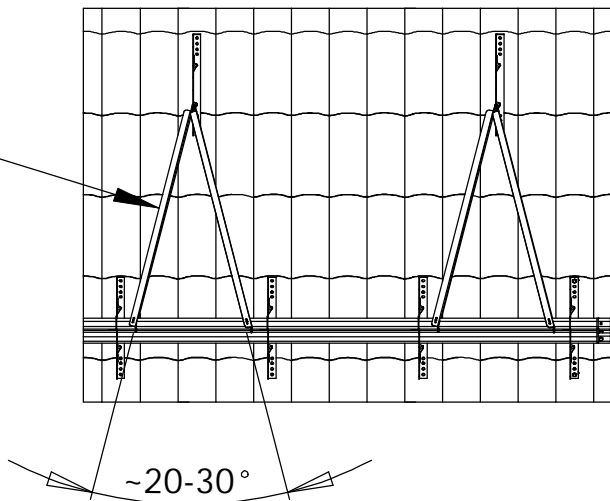


Рис.	Название	Код	SYOL, шт.
1	Овальная трубка 3,0 м	31010	5
2	Элемент крепления	30070	6
3	Косая опора	33440	4
4	Вертикальная опора	33450	4
5	Болт М8х16	17030	6
6	Гайка М8	17020	14
7	Саморез со сверлом 4,8х20	17320	16
8	Пластиковая втулка	17110	6
9	Прокладка	17100	12
10	Болт М8х35	17050	8

ТРЕБОВАНИЯ К БОЛТАМ:

резьба М8, класс прочности 8.8 (ГОСТ 1759.4-87)

23.01.2009