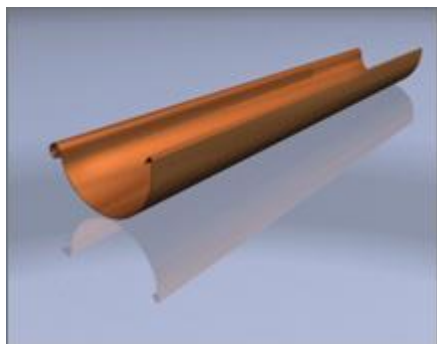
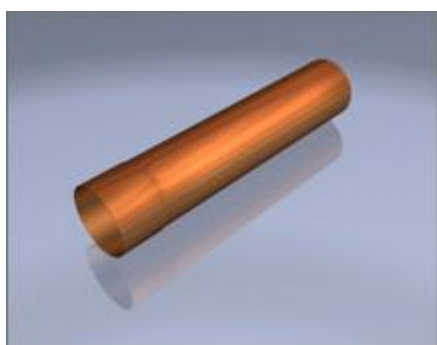
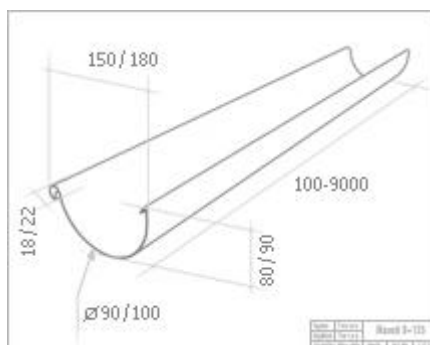


Каталог деталей водостока АКВАСИСТЕМ.

Желоб водосточный.

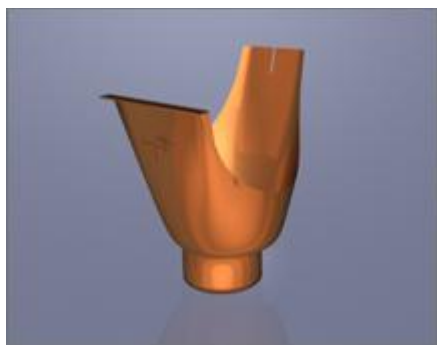
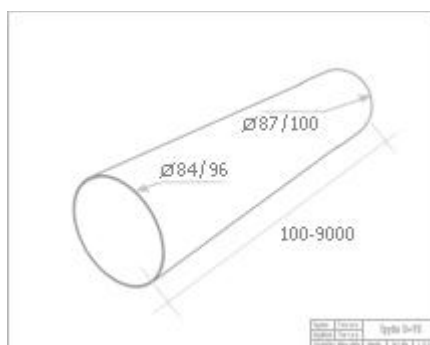


Желоб водосточный - элемент предназначен для сбора дождевой воды и служит компенсатором перелива воды. Также работает как временный накопитель воды перед её отводом в водосточную трубу при сильном ливне. В зимний период иногда выполняет роль снегозадержателя при оползании снега с кровельного ската.



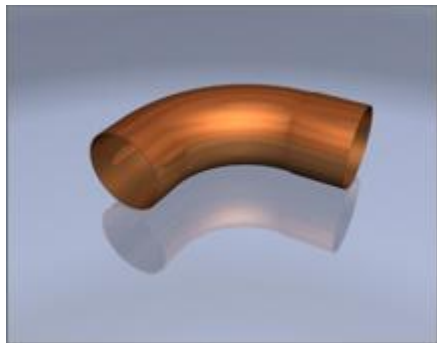
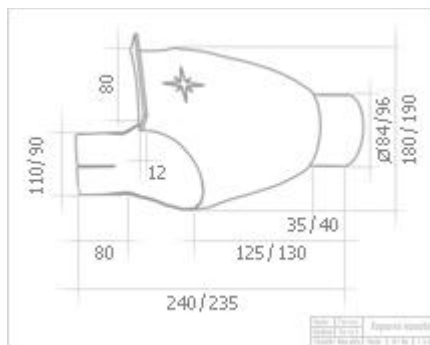
Труба водосточная.

Труба водосточная- элемент **водосточной системы**, предназначена для отвода воды от воронки желоба вдоль фасада вниз.



Воронка желоба.

Воронка желоба - элемент **водосточной системы** устанавливается на водосточном желобе и является устройством, передающим поступающую из желоба воду в водосточную трубу. Не требует дополнительных мер по герметизации.

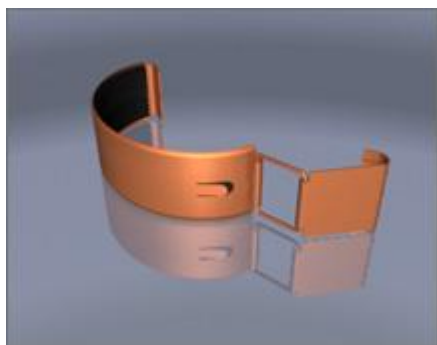


Колено универсальное 72°.

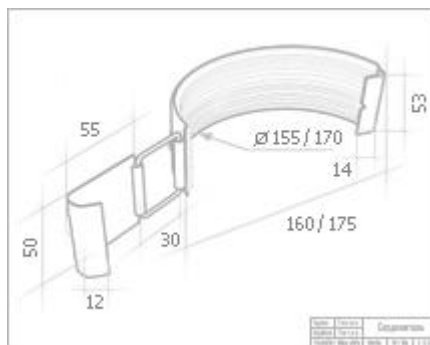
Колено универсальное, элемент **водосточной системы** предназначено для изменения направления водосточного стояка. Устанавливается либо в верхней части, возле карниза, либо в нижней, у отмоксти.



Соединитель желоба с резиновым уплотнителем.



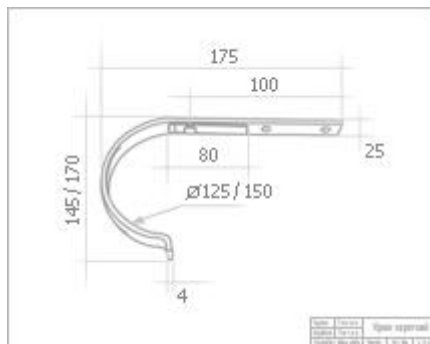
Соединитель желоба с резиновым уплотнителем - элемент **водосточной системы** предназначен для последовательного соединения двух желобов, либо желоба и угла (внешнего или внутреннего). Предотвращает протекание воды в местах соединений. Является компенсатором линейного расширения металла. Не требует мер по дополнительной герметизации.



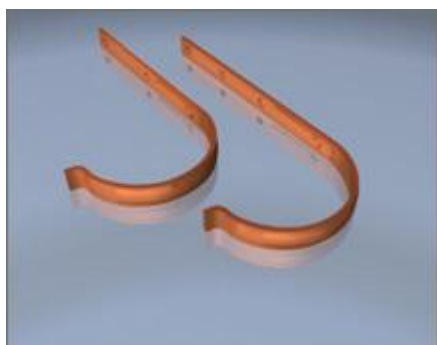
Крюк крепления желоба короткий



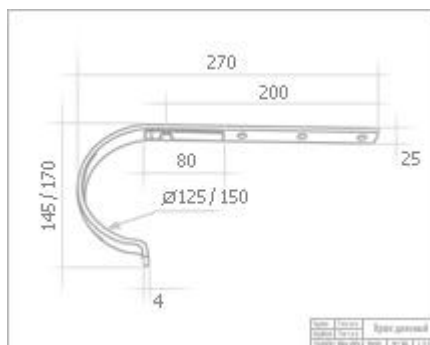
Крюк крепления желоба короткий - элемент **водосточной системы** является силовой конструкцией **водостоков**. Служит для крепления желоба, одновременно обеспечивая дополнительную поддержку геометрических параметров желоба. При помощи крюков обеспечивается необходимый уклон для движения воды в желобе в нужном направлении. Устанавливается на лобовую доску, либо на торцевые части стропил.

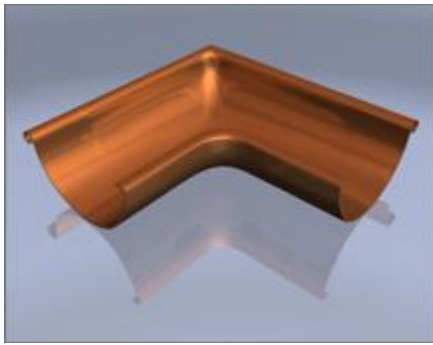


Крюк крепления желоба длинный



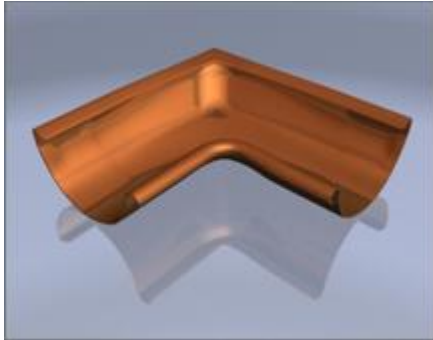
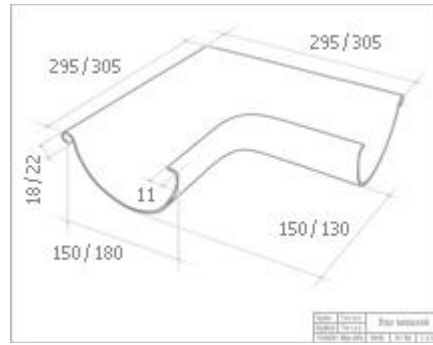
Крюк крепления желоба длинный - элемент **водосточной системы** является силовой конструкцией **водостоков**. Служит для крепления желоба, одновременно обеспечивая дополнительную поддержку геометрических параметров желоба. При помощи крюков обеспечивается необходимый уклон для движения воды в желобе в нужном направлении. Устанавливается по краю кровельного ската с упором либо на основание ската, либо на верхние плоскости стропил.





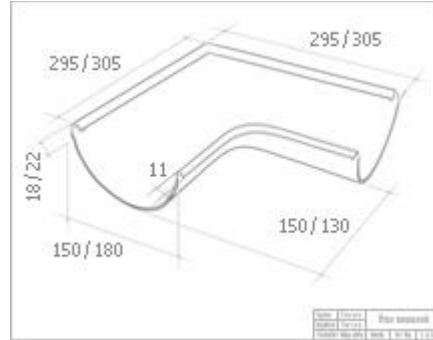
Угол желоба наружный 90°, 135°

Угол желоба наружный - элемент **водосточной системы** устанавливается на внешних углах **кровли** и предназначен для изменения направления движения воды.



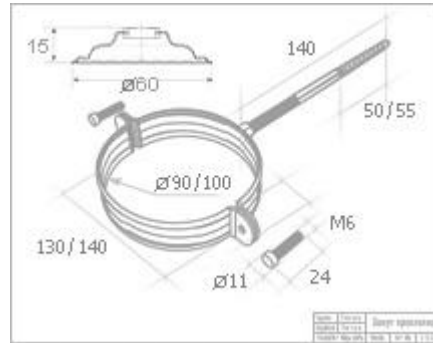
Угол желоба внутренний 90°, 135°.

Угол желоба внутренний - элемент **водосточной системы** устанавливается на внутренних углах **кровли** и предназначен для изменения направления движения воды.



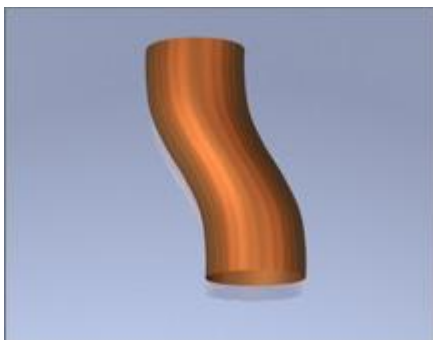
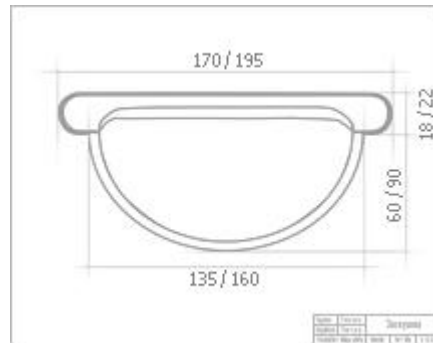
Хомут крепления трубы.

Хомут крепления трубы, элемент **водосточной системы** предназначен для надежного крепления водосточного стояка на фасаде здания. Ограничивает отклонения водосточной трубы во всех направлениях.



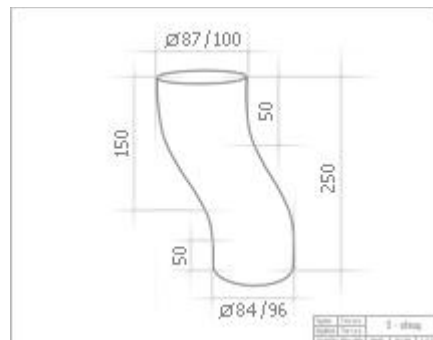
Заглушка универсальная.

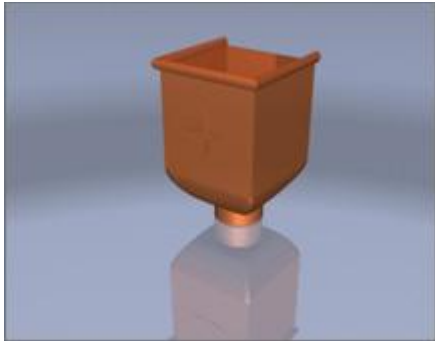
Заглушка универсальная с резиновым уплотнителем - элемент **водостока**, устанавливается на торцах водосточного желоба и предотвращает протекание воды в местах, где заканчивается конструкция желоба. Не требует дополнительных мер по герметизации.



S - обвод.

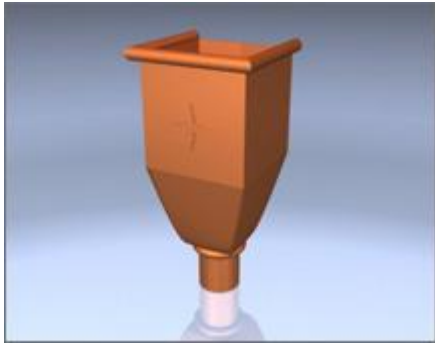
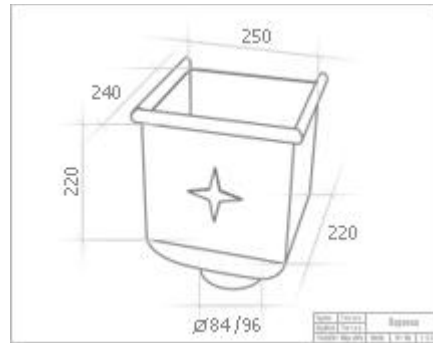
S - обвод - элемент **водостока**, является разновидностью колена универсального и служит для обхода водосточным стояком различных архитектурных элементов фасада.





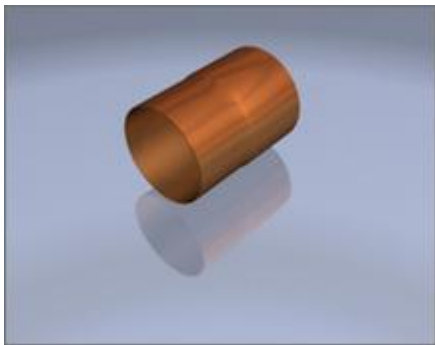
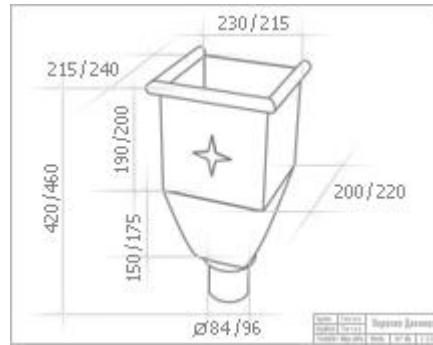
Водосборная воронка.

Водосборная воронка - элемент **водостока** предназначена для сбора большого количества дождевой и талой воды перед её поступлением в водосточный стояк. Выполняет функцию накопителя.



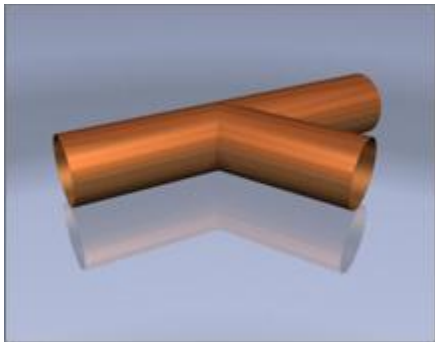
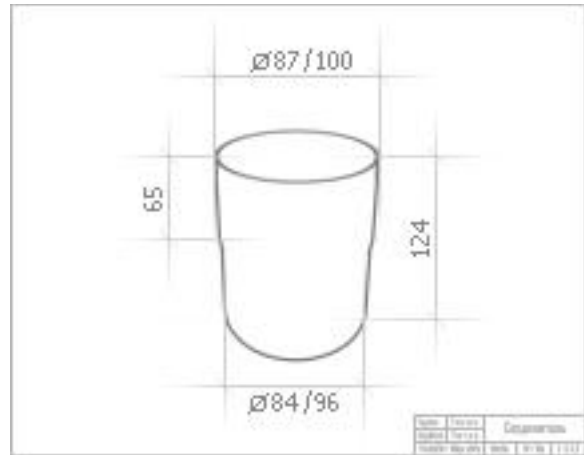
Водосборная воронка удлинённая.

Водосборная воронка удлинённая - элемент **водосточной системы**, предназначена для сбора большого количества дождевой и талой воды перед её поступлением в водосточный стояк. Выполняет функцию накопителя.



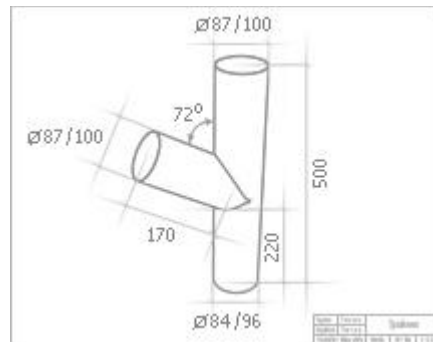
Соединитель трубы.

Соединитель трубы - элемент **водосточной системы**, является соединителем частей водосточных труб, не имеющих стыковочного расширения



Тройник.

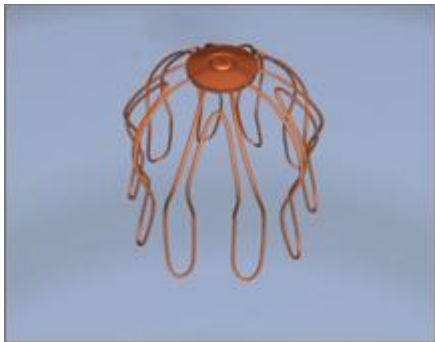
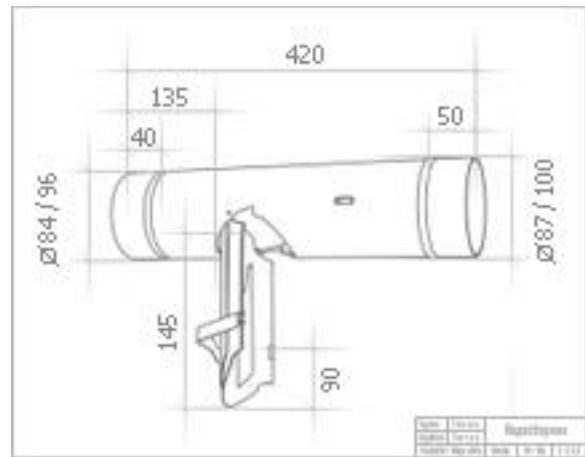
Тройник - элемент **водостока**, предназначен для соединения двух водосточных стояков в один.





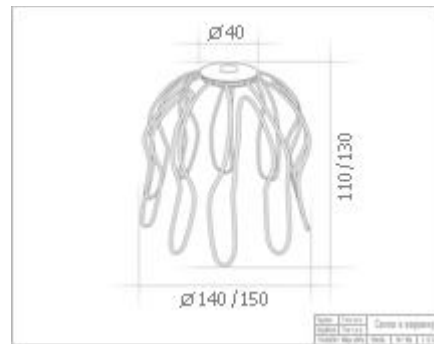
Водосборник.

Водосборник - элемент водосточной системы предназначен для сбора дождевой воды в какую-либо ёмкость.



Сетка в воронку "Паук".

Сетка в воронку - элемент водостока, предотвращает попадание листьев, хвои и строительного мусора в водосточную трубу.



ООО "Мир Кровли"
 194017 г. Санкт- Петербург
 пр.Тореза, 98, к.1, офис. 314
 БЦ "Комбинат Скульптура"
 www: mir-krovli.spb.ru
 www: krovlya-market.ru
 тел. (812) 612-70-19
 тел. (812) 319-33-60